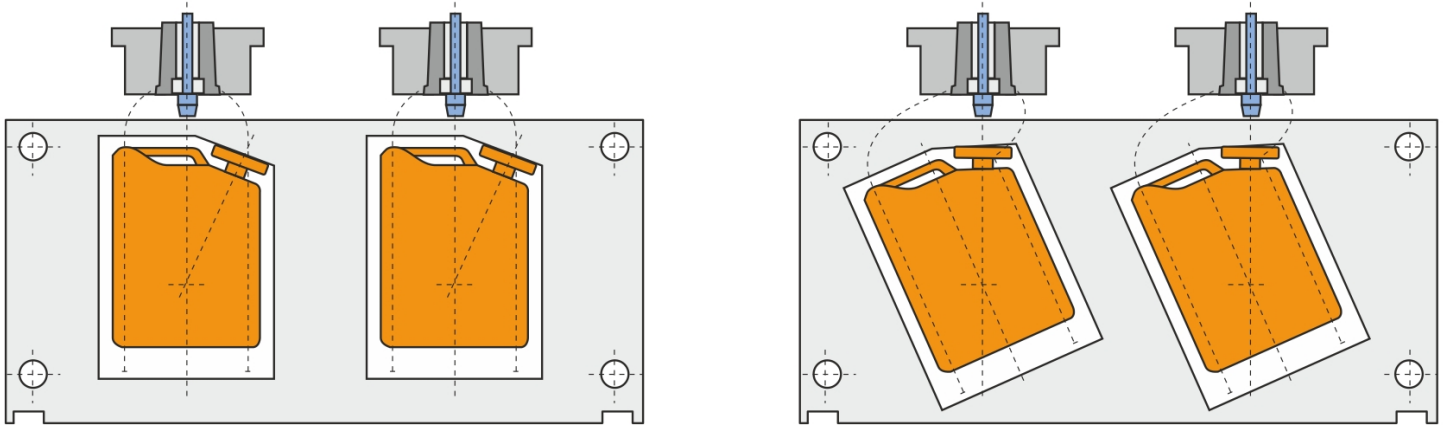


Plast Teknologi

Udvalgt side

Kipbar form

For at fordele slangen mest hensigtsmæssigt i formen kan det være nødvendigt at kipse formen under ekstrudering af slangen.



Kipbare forme og dyser med indbyggede blæsedorne

Formen kippes for at opnå bedre fordeling af slangen ved halsåbningen. Mens blæsedornen blæser emnet op, ekstruderes plasten ind i akkumulatoren.