

Plast Teknologi

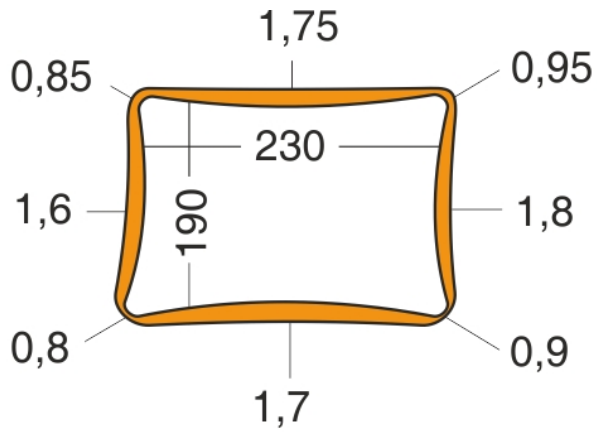
Udvalgt side

Ovaliseret eller profileret dyse

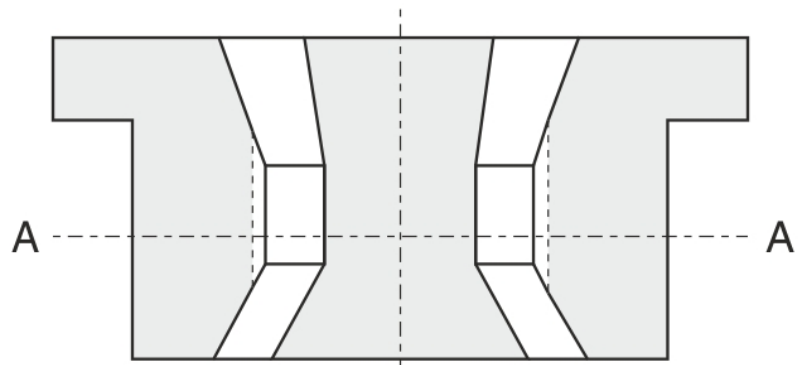
Ovaliseret eller profileret dyse, begge begreber bruges, dækker her over dornens eller dysens form. Til kantede emner kan det være nødvendigt at ændre formen på den ellers normalt runde dorn eller dyse. Hvis det er et firkantet emne, kan det være nødvendigt at slibe dorn eller dyse delvis firkantet, således at der opnås tykkere områder på slangen, hvor denne skal blæses længst ud.

Denne tilretning af dorn eller dyse skal overlades til værktøjsmageren, da der ellers er meget stor risiko for at ødelægge dem for bestandigt.

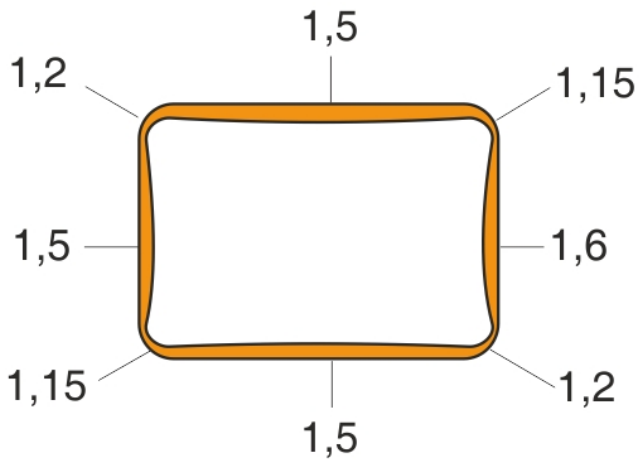
Men hvis man skal montere et dorn-/dysesæt, som er ovaliseret, er det vigtigt at vide, at delene skal vendes rigtigt, således at de langsgående, tykke "striber" er placeret korrekt i forhold til emnet.



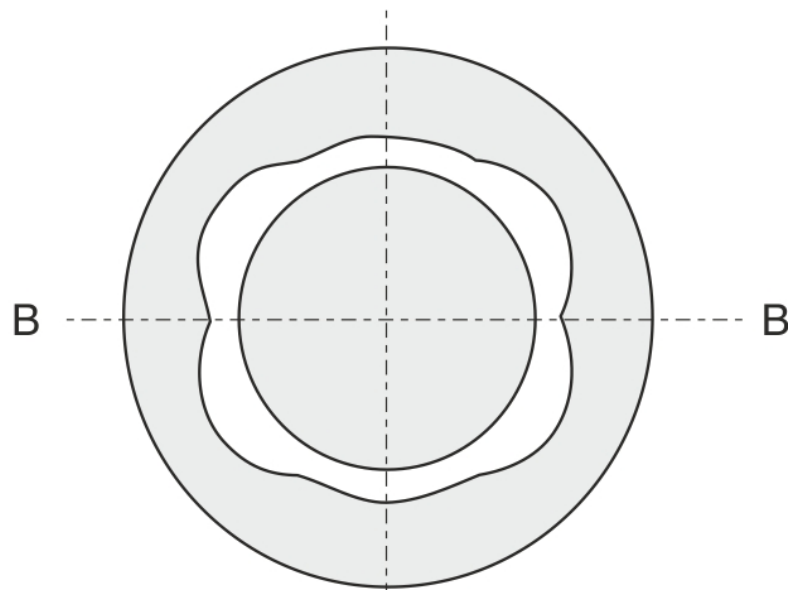
Uden ovaliseret dyse



Snit B-B



Med ovaliseret dyse



Snit A-A

Godstykkelser på færdige emner før og efter ovaliseringen

Til højre ses, hvorledes profileringen af dysen er placeret midt oppe i dysen.