

# Plast Teknologi

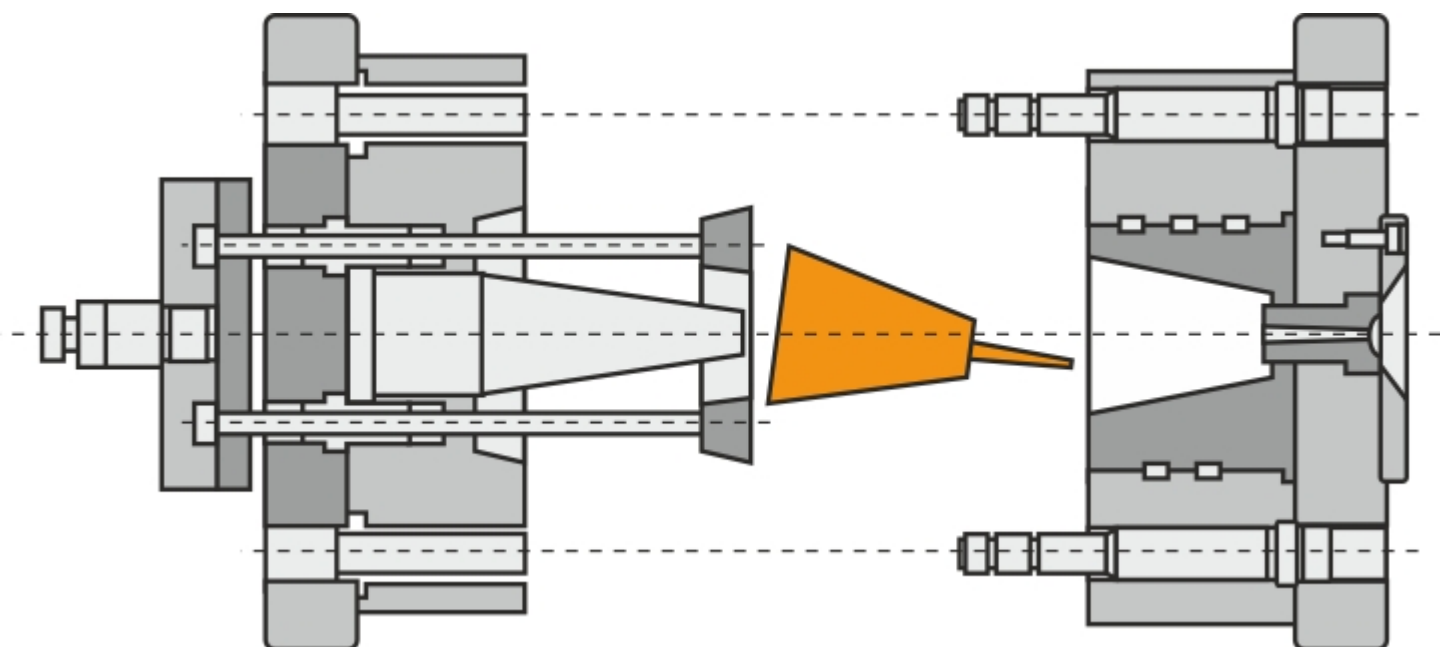
Udvalgt side

## Udstødersystem med afriverring uden udstøderkasse

Værktøjskonstruktionen er ændret, ved at udstøderkassen er fjernet, således at udstødersystemet er placeret bag det bevægelige opspændingsplade.

Udstødersystemet må ved denne konstruktion kunne gå ind i det bevægelige opspændingsplans styrehul. Derved spares indbygningshøjde, hvorved åbnevejen på fuldhydrauliske sprøjttestøbemaskiner automatisk bliver tilsvarende længere.

Værktøjet vil kunne indbygges i en noget mindre maskine end den maskine, som værktøjet med afriverring og med udstøderkasse kræver, altså en passende størrelse maskine i forhold til emnet.



Udstødersystem med afriverring og uden udstøderkasse