

# Plast Teknologi

Udvalgt side

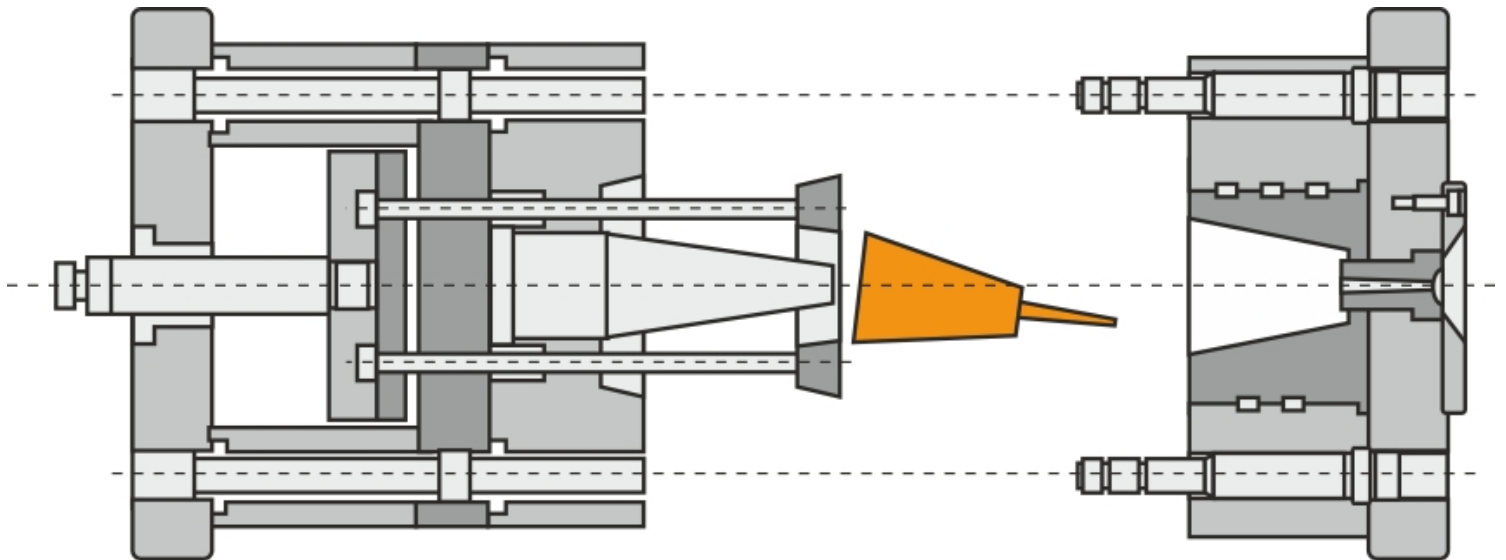
## Udstødersystem med afriverring og udstøderkasse

Dette system giver en effektiv trykflade på emnet, hvorved godstykkelsen kan minimeres, i forhold til hvis der anvendes stiftudstødere. Alt i alt kan det måske betyde materiale- og cyklusbesparelse.

Værktøjet er opbygget med en udstøderkasse med afstandslinje-aler, hvor udstøder- og holdepladen er godt beskyttet mod støv og slag. For at få tilstrækkeligt lang udstødervej, må kassen være så høj, som bægerets udstødervej kræver.

Denne konstruktion kræver en sprøjtestøbemaskine med stor indbygningshøjde, lang åbnevej og lang udstødervej, såfremt emnet er et højt bæger som her.

Værktøjskonstruktionen kræver en større maskine, end emnet retteligt burde fremstilles i.



Udstødersystem med afriverring og med udstøderkasse