

Plast Teknologi

Udvalgt side

Fuldhydraulisk sprøjtestøbeenhed med lineær søjleføring

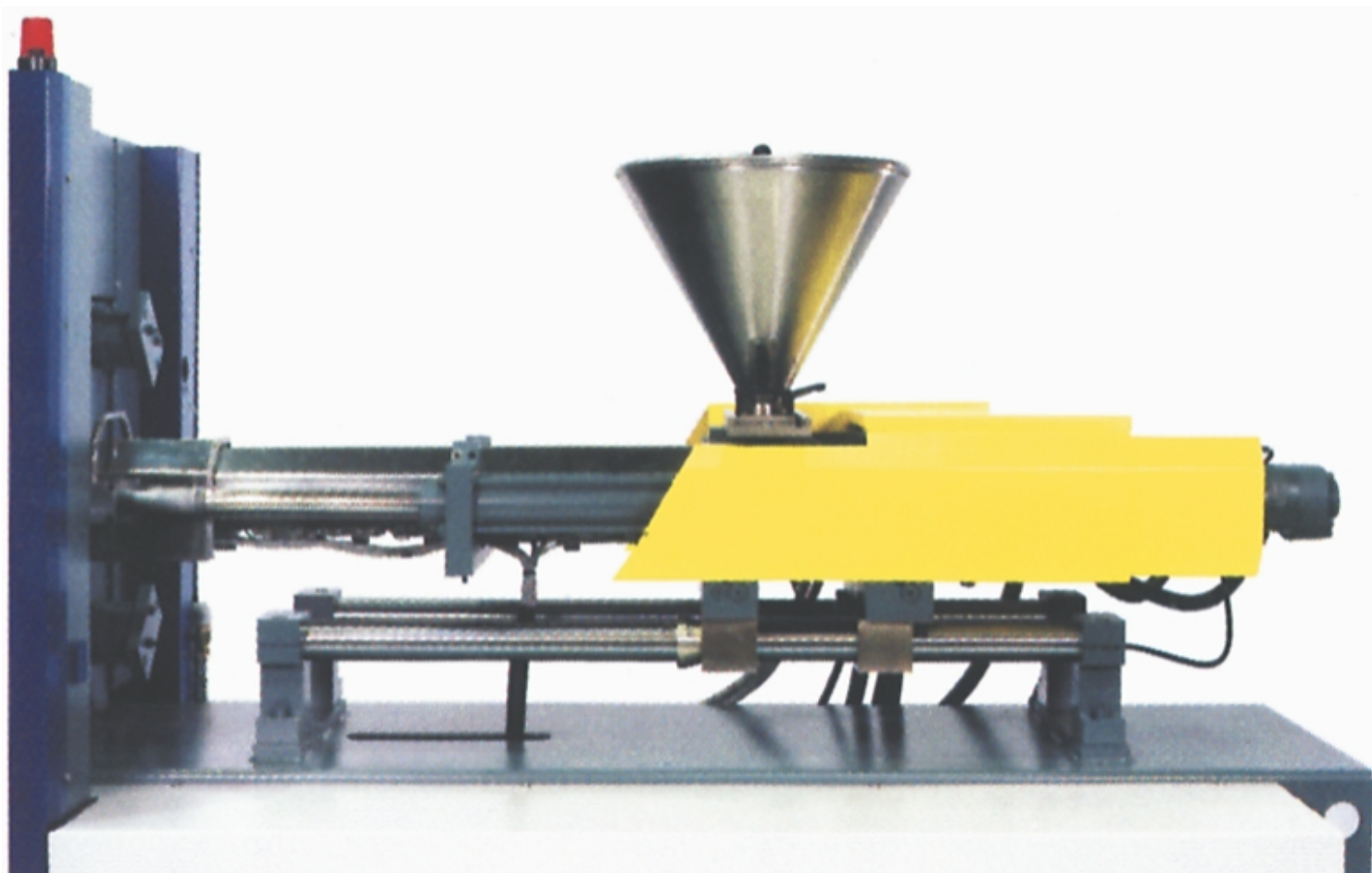
Fuldhydraulisk sprøjtestøbeenhed med lineær søjleføring er en fuldhydraulisk, kompakt opbygget sprøjtestøbeenhed, hvor den hydrauliske snekkemotor er koblet direkte på snekken.

De hydrauliske sprøjte- og anlægscylindre er integreret og kompakt sammenbygget med sprøjteaggregatet som en stabil og robust enhed.

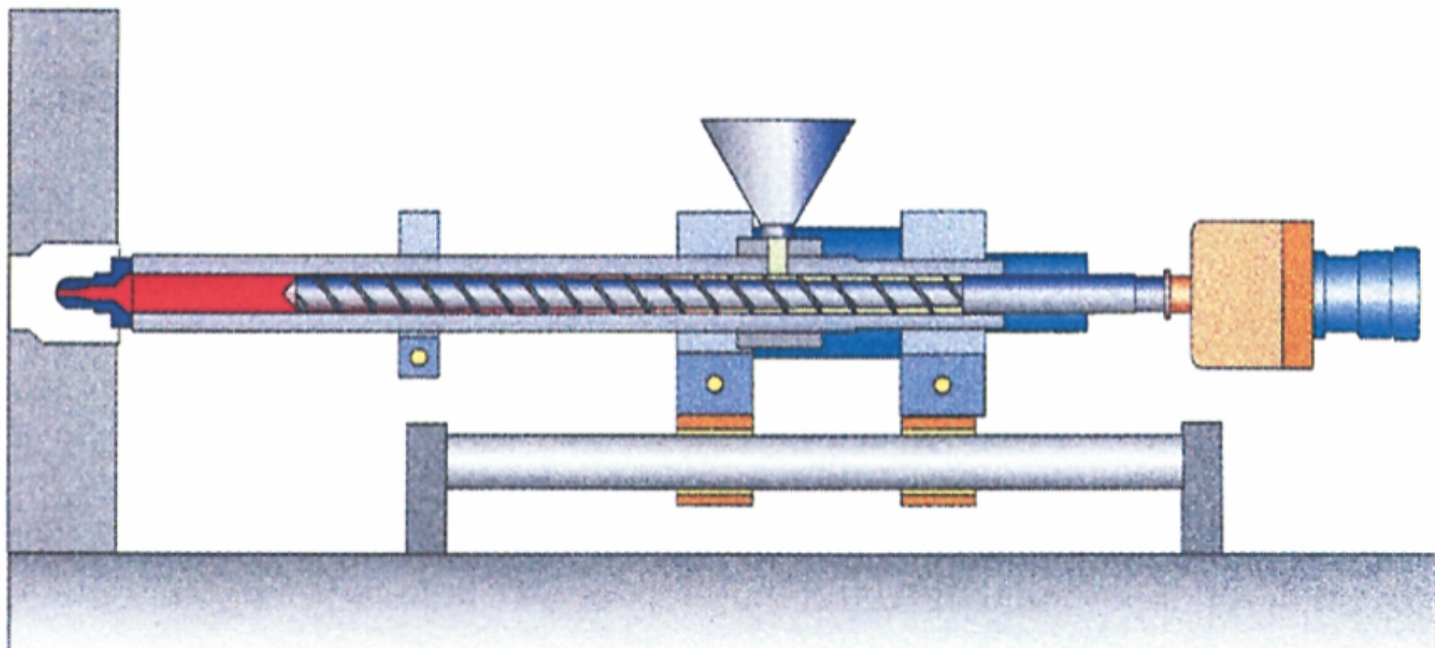
Den kompakte sprøjteenheds aksialbevægelse foregår med to dobbeltvirkende hydraulikcylindre, der kører på to søjler.

Indsprøjtningen foretages af to kompakte, integrerede, dobbeltvirkende hydraulikcylindre.

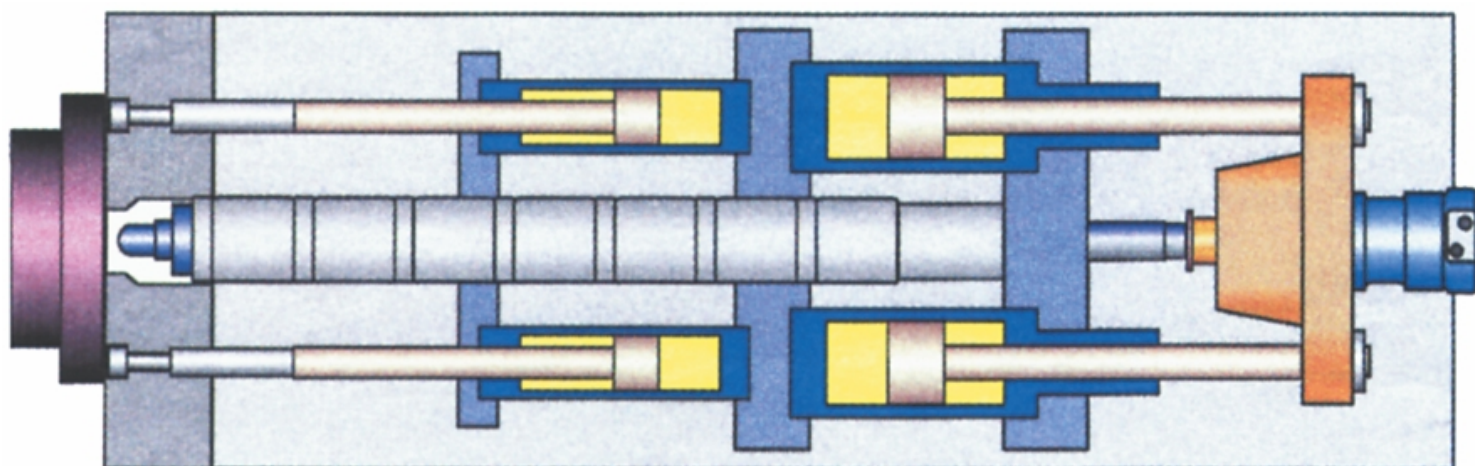
Snekken er en universalsnekke med et L/D-forhold på 22:1



Fuldhydraulisk, kompakt og integreret sprøjtestøbeenhed med lineær søjleføring
(Battenfeld)



Sprøjtestøbeenheden skematisk
(Battenfeld)



Sprøjtestøbeenheden skematisk, gennemskåret og set ovenfra
(Battenfeld)