

# Plast Teknologi

Udvalgt side

## Maskinstativ

Maskinstativet er normalt opbygget som en kraftig og stabil, helsvejst stål-konstruktion, som skal sørge for, at lukkeenheden og sprøjteenheden står på et stabilt og vridningsfrit underlag.

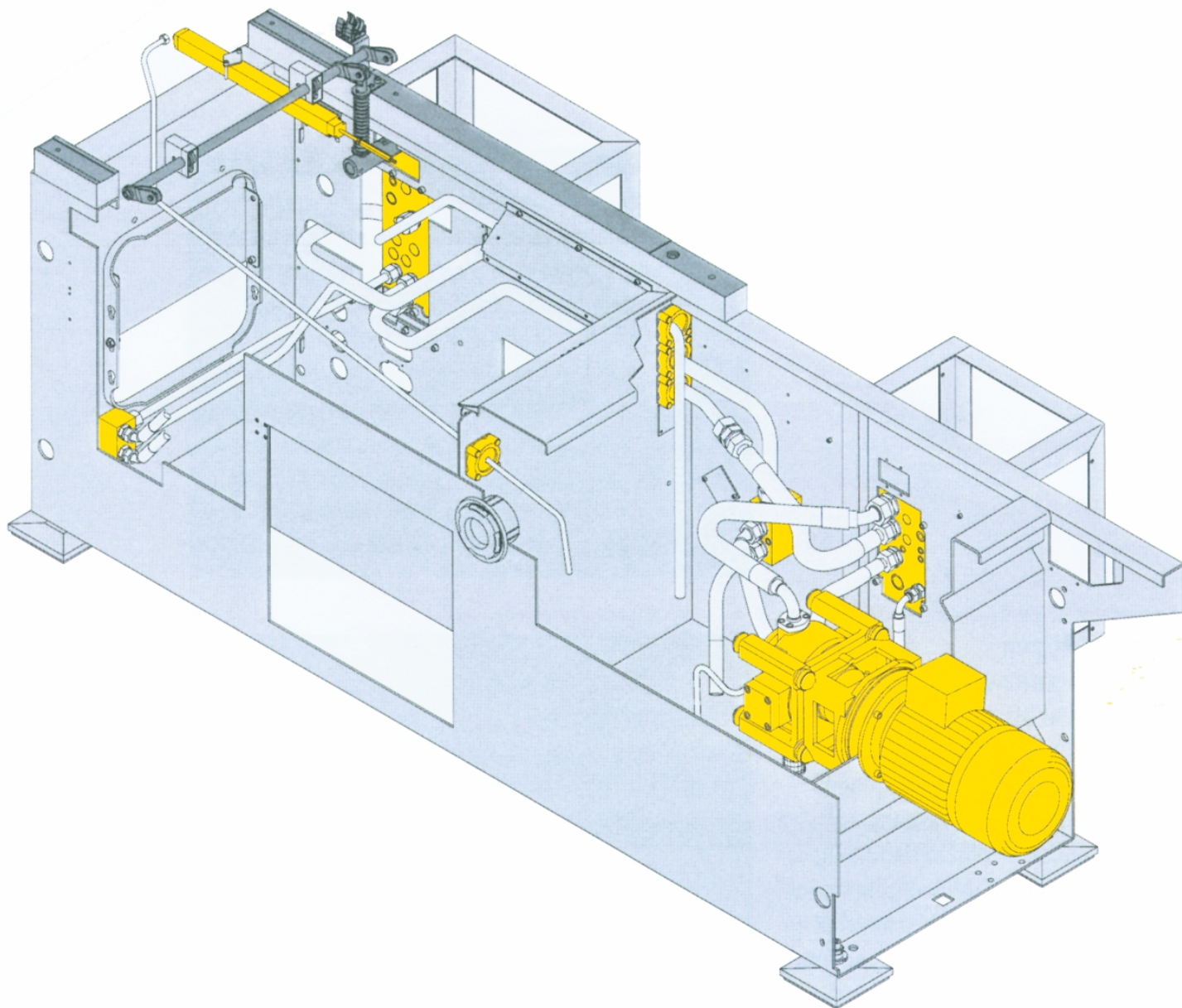
Olietanken kan være enten en løs, separat tank eller en tank integreret i selve maskinstativet.

Det hydrauliske kraftværk kan bestå af en elmotor, der er monteret uden for olietanken. Hovedpumpe (aksial stempelpumpe med forbrugsorienteret ydelse) og en valg-fri stillings- eller holdepumpe er monteret direkte i tanken.

Olifiltret er monteret på pumpens sugeside og er let at udskifte.

Olietemperaturen er overvåget via sprøjte-støbemaskinens skærm og styres af et kølevandskredsløb.

Alle hydraulikslanger og rør er monteret med henblik på at absorbere eventuelle hydraulikstød fra ventilomskiftningerne.



**Maskinstativ til en sprøjtstøbemaskine**  
Olietanken er integreret i selve maskinstativet. (Arburg)



**Oliekøleaggregat**  
(Arburg)